



C.S. Elettronica Srl

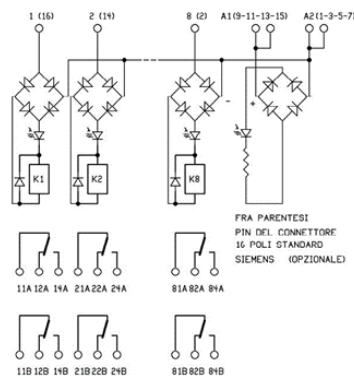
Componenti e servizi per l'elettronica

MODULI RELE' UNIVERSALI 1 E 2 SCAMBI

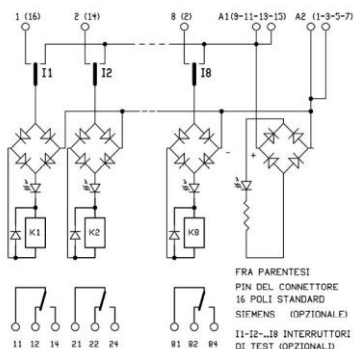
Questi moduli sono realizzati in vaschette con fissaggio a guida DIN e sono disponibili nelle versioni 8 relè 1 scambio o 2 scambi , possono essere utilizzati in DC con comandi sia PNP che NPN oppure in AC. I relè sono montati su zoccolo e la marca e modello non sono vincolanti.

La versione a 1 scambio è disponibile con interruttori di test, entrambe le versioni sono fornibili con connettore per flat tipo Siemens.

2 SCAMBI		
	12 Vac/dc	24 Vac/dc
BASE	SR8-2ADC12	SR8-2ADC24
OPZ. IDC *	SR8-2ADC12C	SR8-2ADC24C
OPZ. TEST**	NO	NO
CONN.+TEST	NO	NO



1SCAMBIO		
	12 Vac/dc	24 Vac/dc
BASE	SR8-1ADC12	SR8-1ADC24
OPZ. IDC *	SR8-1ADC12C	SR8-1ADC24C
OPZ. TEST**	SR8-1ADC12T	SR8-1ADC24T
CONN.+TEST	SR8-1ADC12CT	SR8-1ADC24CT

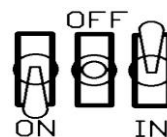


DATI TECNICI INGRESSO		
TENSIONE NOMINALI	12Vac/dc	24Vac/dc
CORRENTE	1 SCAMBIO 12 A	
CONTATTI	2 SCAMBI 8 A	
CORRENTE ASSORBITA	22mA	
TEMPO ECCITAZIONE	15 ms	
CIRCUITO	DIODO INVERSIONE	
PROTEZIONE	POLARITA'	

DATI TECNICI GENERALI		
DIMENSIONI	138X93X64mm	
GRADO DI PROTEZIONE	IP20 IEC 529,EN60529	
COLLEGAMENTO	MORSETTI A VITE FISSI	
MATERIALE	MATERIALE PLASTICO	
CONTENITORE	UL94V-0	
MONTAGGIO	GUIDA DIN	
SEGNALAZIONE	LED	
ALIMENTAZIONE	VERDE	

* CONFIG. CONNETT. IDC	
PIN	FUNZIONE
1-3-5-7	A2
9-11-13-15	A1
2	RELE' 1
4	RELE' 2
6	RELE' 3
8	RELE' 4
10	RELE' 5
12	RELE' 6
14	RELE' 7
16	RELE' 8

** CONFIG.DEVIATORI OPZ.TEST



CONF.INGRESSI

COM	A1	A2
NPN	-	+
PNP	+	-
AC	~	C~