

AN5010

テレビ電子選局回路 / TV Electronic Channel Selection Circuit

■ 概要

AN 5010 はプリセットボリューム方式の電子チューナ選局用に設計された半導体集積回路です。

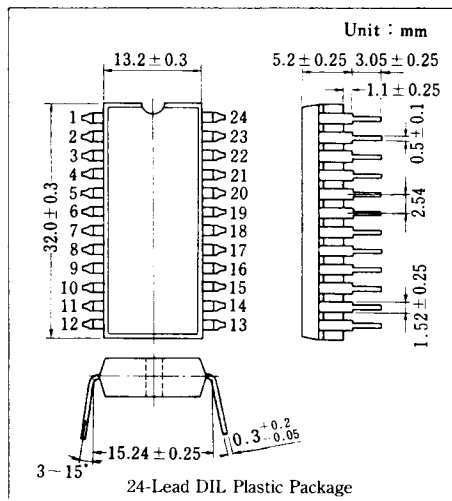
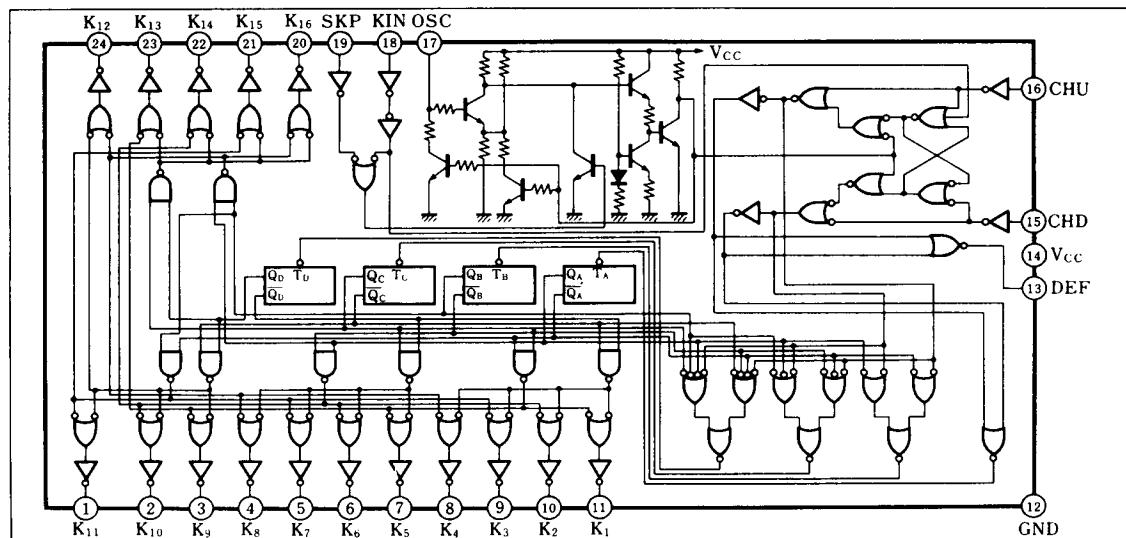
■ 特徴

- 16局までの選局回路の簡易化が可能
- クロック発振回路, 入力コントロール回路, UP-DOWN カウンタ回路およびデコーダ回路を内蔵
- リモコンによる電子選局可能 (UP-DOWN 両方向)
- クロック発振周波数は外付け部品で変更可能: 0.7~2.5 kHz
- 選局時の AFC ディフィートパルス出力端子あり
- 電源投入時のチャンネルイニシャライズは外付け回路で任意のチャンネルに設定可能
- 飛びこし選局可能
- 選局出力端子耐圧: 40 V

■ Features

- Simplifies selection circuit up to 16 channels
- Incorporating clock oscillator, input control, UP-DOWN counter and decoder circuit
- Remote control electronic channel selection available (UP-DOWN bidirectional)
- Clock oscillation frequency variable by external components: 0.7~2.5kHz
- AFC defeat pulse output terminal
- Initial channel at the time of power ON can be set at any channel by the adjustment of external components
- Jump over channel selection available
- Selection output terminal voltage: 40V

■ ブロック図 / Block Diagram



■ 絶対最大定格/Absolute Maximum Ratings (Ta=25°C)

Item		Symbol	Rating		Unit
電 圧	電源電圧	V _{CC}	7.2		V
	回路電圧	V _{K-12}	-0.5	50	V
		V ₁₃₋₁₂	-0.5	14.4	V
		V ₁₄₋₁₂	-0.5	8	V
		V ₁₇₋₁₂	-0.5	8	V
電 流	回路電流	I _K	-5	30	mA
		I ₁₃	-5	25	mA
		I ₁₄	-5	100	mA
		I ₁₅	-5	10	mA
		I ₁₆	-5	10	mA
		I ₁₇	-5	10	mA
		I ₁₈	-5	10	mA
		I ₁₉	-5	10	mA
		許容損失 (Ta=75°C)		P _D	600
温度	動作周囲温度	T _{opr}	-20 ~ +75		°C
	保存温度	T _{stg}	-40 ~ +150		°C

■ 電気的特性/Electrical Characteristics (Ta=25°C)

Item	Symbol	Test Circuit	Condition	min.	typ.	max.	Unit
出力飽和電圧(選局)	V _{OL(K)}	1	V _{CC} =4.8V, I _{OL} =5mA			0.15	V
出力リーク電流(選局)	I _{OH(K)}	2	V _{CC} =7.2V, V _{OH} =35V			5	μA
出力オン電圧(DEF)	V _{OL(D)}	3	V _{CC} =4.8V, I _{OL} =12.0mA			6	V
出力リーク電流(DEF)	I _{OH(D)}	4	V _{CC} =7.2V, V _{OH} =14.4V			5	μA
入力電流ローレベル(CHD, CHU)	I _{IL(CH)}	5,7	V _{CC} =7.2V, V _{IL} =0V	-5			μA
入力電流ハイレベル(CHD, CHU)	I _{IH(CH)} *1	6,8	V _{CC} =4.8V	50			μA
入力電流ローレベル(KIN)	I _{IL(KI)}	9	V _{CC} =7.2V, V _{IL} =0V	-10			μA
入力電流ハイレベル(KIN)	I _{IH(KI)} *2	10	V _{CC} =4.8V	200			μA
入力電流ローレベル(SKP)	I _{IL(SK)}	11	V _{CC} =7.2V, V _{IL} =0V	-5			μA
入力電流ハイレベル(SKP)	I _{IH(SK)} *3	12	V _{CC} =4.8V	50			μA
入力電流ローレベル(OSC)	I _{IL(OS)}	13	V _{CC} =7.2V, V _{IL} =1.0V			5	μA
入力電流ハイレベル(OSC)	I _{IH(OS)}	14	V _{CC} =4.8V, V _{IH} =4V	1.5		3.0	mA
発振周波数(Clock)	f _{OSC}	15	V _{CC} =6V	1.5	2.0	2.5	kHz
全回路電流	I _{tot}	16	V _{CC} =6V	52	66	80	mA

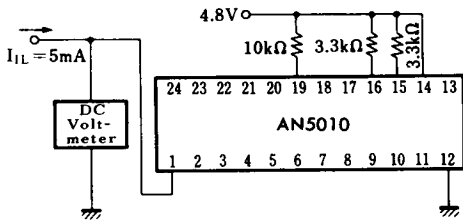
* 1 試験回路6, 8によりDEF Pin ⑬が“L”レベル(3.0V以上)であること。

* 2 試験回路10によりDEF Pin ⑬が“L”レベル(1.0V以下)であること。

* 3 試験回路12によりDEF Pin ⑬が“H”レベル(3.0V以上)であること。

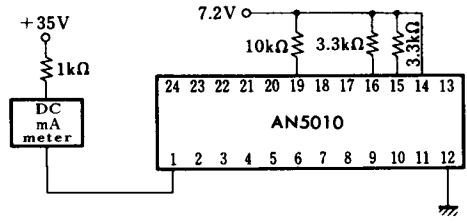
注) 動作電源電圧範囲 V_{CC(opr)} = 4.8~7.2V

Test Circuit 1 ($V_{OL(K)}$)



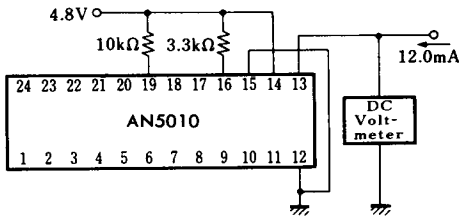
注) 測定端子は①～⑫と⑳～㉔の各端子。最初に端子⑱ (KIN)と⑪ (KI)を短絡し、測定端子を⑪に設定する。その後、CHU, CHD端子をローレベルにし、K 1～K 16を順次測定する。測定端子以外は開放。

Test Circuit 2 ($V_{OH(K)}$)

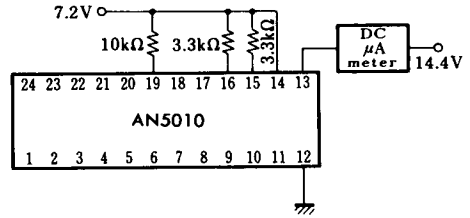


注) 測定端子は①～⑫と⑳～㉔の各端子。測定端子以外は開放。

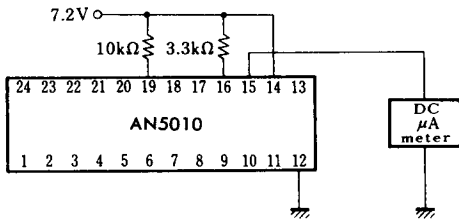
Test Circuit 3 ($V_{OL(D)}$)



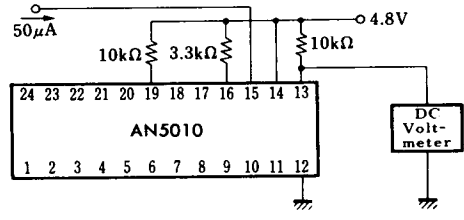
Test Circuit 4 ($I_{OH(D)}$)



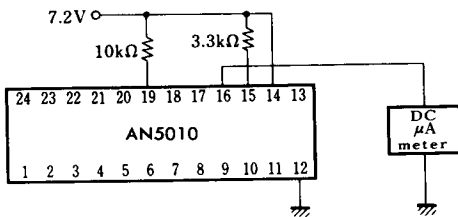
Test Circuit 5 ($I_{IL(CH)}$)



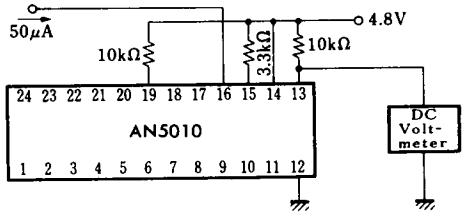
Test Circuit 6 ($I_{IH(CH)}$)



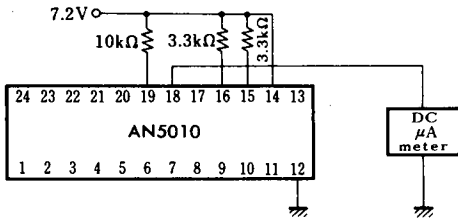
Test Circuit 7 ($I_{IL(CH)}$)



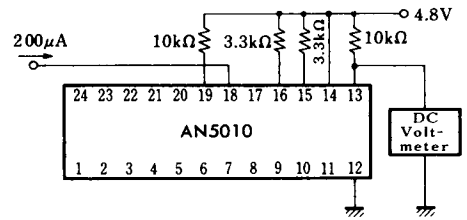
Test Circuit 8 ($I_{IH(CH)}$)



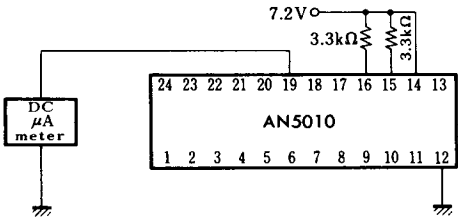
Test Circuit 9 ($I_{IL(KI)}$)



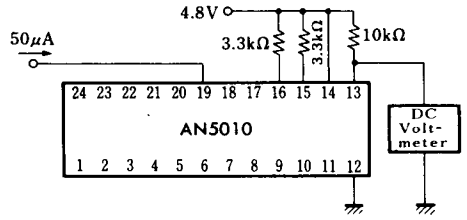
Test Circuit 10 ($I_{IH(KI)}$)



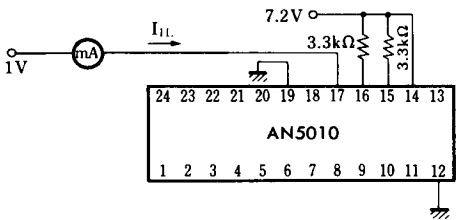
Test Circuit 11 ($I_{IL(SK)}$)



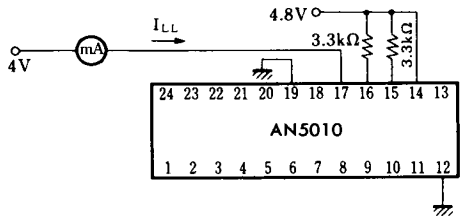
Test Circuit 12 ($I_{IH(SK)}$)



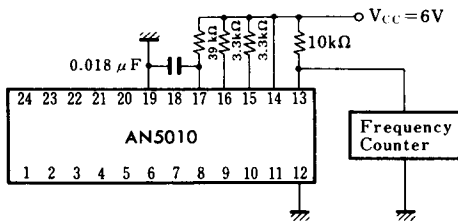
Test Circuit 13 ($I_{IL(OS)}$)



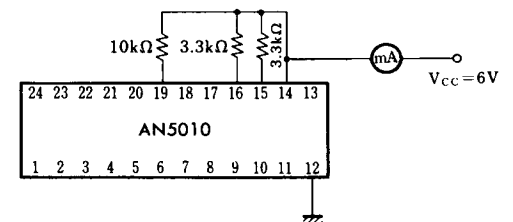
Test Circuit 14 ($I_{IH(OS)}$)



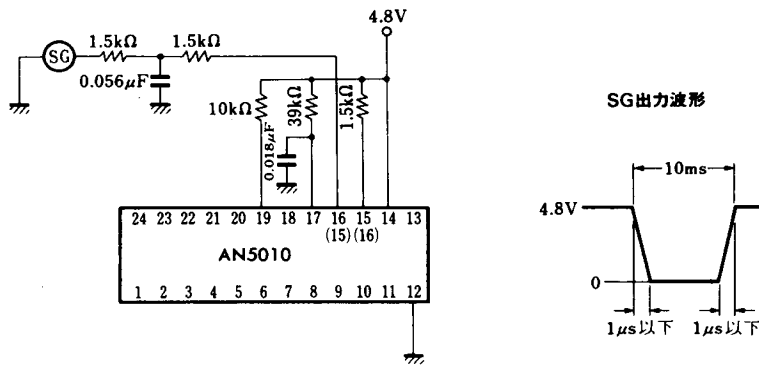
Test Circuit 15 (f_{osc})



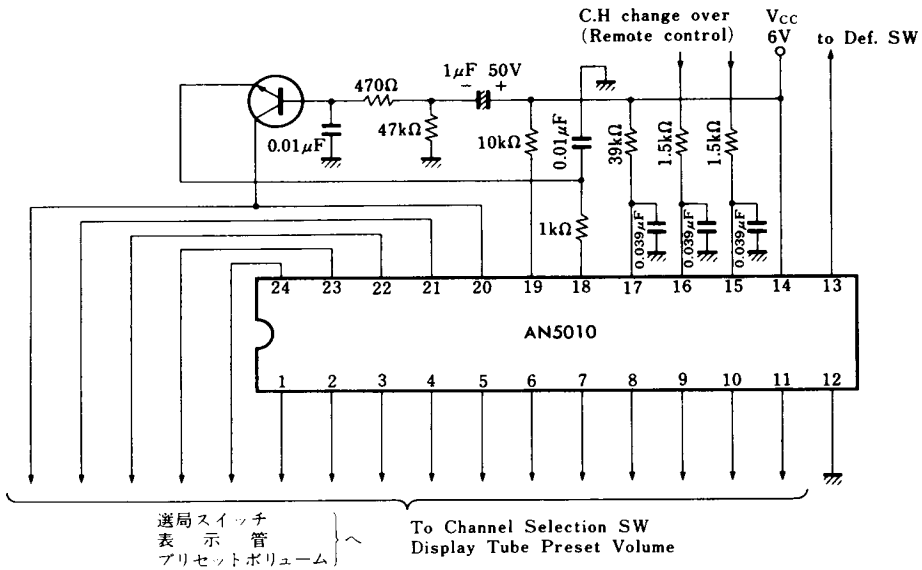
Test Circuit 16 (I_{tot})



Test Circuit 17 (CHU, CHD 入力による順次選局動作)



■ 応用回路例 / Application Circuit



■ 端子名 / Pin

Pin No.	端子名	Pin Name	Pin No.	端子名	Pin Name
1	選局出力 (11)	Ch.Selection Output (11)	13	AFT ディフィート入力	AFT Defeat Input
2	選局出力 (10)	Ch.Selection Output (10)	14	電源電圧	V _{CC}
3	選局出力 (9)	Ch.Selection Output (9)	15	Ch. ダウン入力	Ch.Down Input
4	選局出力 (8)	Ch.Selection Output (8)	16	Ch. アップ入力	Ch. Up Input
5	選局出力 (7)	Ch.Selection Output (7)	17	発振フィルタ	Osc. Filter
6	選局出力 (6)	Ch.Selection Output (6)	18	キー入力	Key Input
7	選局出力 (5)	Ch.Selection Output (5)	19	スキップ入力	Skip Input
8	選局出力 (4)	Ch.Selection Output (4)	20	選局出力 (16)	Ch.Selection Output (16)
9	選局出力 (3)	Ch.Selection Output (3)	21	選局出力 (15)	Ch.Selection Output (15)
10	選局出力 (2)	Ch.Selection Output (2)	22	選局出力 (14)	Ch.Selection Output (14)
11	選局出力 (1)	Ch.Selection Output (1)	23	選局出力 (13)	Ch.Selection Output (13)
12	アース	GND	24	選局出力 (12)	Ch.Selection Output (12)